

Davitrac

solution complète permettant l'accès
et le travail dans des espaces restreints

Davitrac

point d'ancrage temporaire pour protection antichute et récupération en espaces restreints

Le Davitrac est une solution complète pour le travail en espaces restreints.

Solution mobile et efficace pour les situations de sauvetage.

Il offre une protection et une mobilité totale jusqu'à deux utilisateurs simultanément, lors de travaux comportant un risque de chute. Il est compatible avec une large gamme de produits Tractel^{MD}, permettant une multitude de configurations.

QUALITÉ

- Compact
- Facile à utiliser
- Permet le travail en suspension
- Travaux sur corde : manuel ou motorisé
- Levage de charges : manuel ou motorisé

ERGONOMIE

- Facile à manipuler / léger : moins de 30 kg (66 lb)
- Facile à transporter : poignée de transport intégrée
- Facile à installer : installation par une seule personne en moins de deux minutes, sans outils

SPÉCIFICATIONS

- Poids : 29,7 kg (65,5 lb), sans accessoire ni embase
- Chaque point d'ancrage peut supporter jusqu'à 330 lb. (150 kg).
- Peut être utilisé par :
 - Jusqu'à deux utilisateurs d'un maximum de 330 lb. (150 kg) chacun, selon le système antichute utilisé. Chaque utilisateur doit être attaché sur des points d'ancrage séparés.
 - Un seul utilisateur d'un maximum de 330 lb. (150 kg) et une charge maximale de levage de matériaux de 500 kg (1 100 lb), selon les systèmes utilisés.
 - Une capacité maximale de levage de matériaux de 500 kg (1 100 lb), selon les outils de levage utilisés.

APPLICATIONS

- Sauvetage
- Espaces restreints
- Travaux sur corde
- Regards de visite
- Fosses
- Accès aux égouts
- Tuyaux
- Pétrole et gaz
- Travaux publics
- Industries
- Installations éolienne et solaire

NORMES APPLICABLES

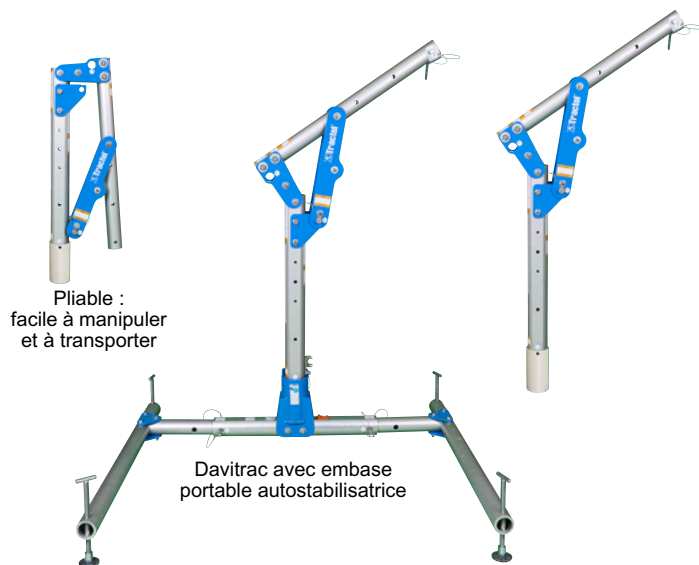
- CSA Z259.15-17
- ANSI Z359.18-17
- Rencontre les normes établies par l'OSHA

FLEXIBILITÉ

- Installation semi-permanente ou permanente.
- Parfaitement adapté comme point d'ancrage transportable pour travailler dans des espaces restreints.
- Point d'ancrage pour jusqu'à deux utilisateurs.
- Peut être utilisé pour le levage de charges.
- Différents types d'embases.
- Modulaire : différentes configurations possibles avec les produits de protection antichute et de levage Tractel^{MD}.

SECURITÉ

- Point d'ancrage : jusqu'à deux utilisateurs de 330 lb (150 kg chacun). Un utilisateur en espace restreint et un opérateur restant à la surface pour opérer le Davitrac.



Tractel^{MD} vous accompagne dans votre projet et vous propose une large gamme de solutions de protections individuelles et collectives qui sécurisent les opérations de travaux en hauteur. Contactez nous pour plus de renseignements.

Davitrac

point d'ancrage temporaire pour protection antichute et récupération en espaces restreints

A. BRAS

- Bras en aluminium
- Matériaux légers

B. EMBASES

- Différent types d'embases : quatre embases fixes et une mobile

C. ANCRAGES

- Points d'ancrage pour équipement antichute
- Certifié pour l'antichute jusqu'à deux utilisateurs de 150 kg (330 lb) simultanément
- Aussi certifié pour les appareils de levage (Tirak[®], Minifor[®], Tralift[®])

D. ANCRAGES DE TÊTE

- **Ancrage de tête antichute**
pour accrocher de l'équipement de protection antichute
- **Ancrage de tête de levage**
pour accrocher de l'équipement de levage
- **Ancrage de tête à double poulie** (vendu séparément)
pour le câble d'un enrouleur pour la récupération et/ou le câble d'un treuil manuel ou motorisé.

E./F. OPTION : ANCRAGE POUR ENROULEUR POUR LA RÉCUPÉRATION BLOCFOR[®]

- Blocfor[®] T1T50G pour une portée de 15 m (50 pi) ou Blocfor[®] T1T100G pour une portée de 30 m (100 pi)
- Ancrage pour intégrer un enrouleur pour la récupération permettant de monter ou descendre une personne lors d'une éventuelle opération de secours.

E./F. OPTION : ANCRAGE POUR TREUIL OU SCAFOR[®]*

- Console pour intégrer un treuil.

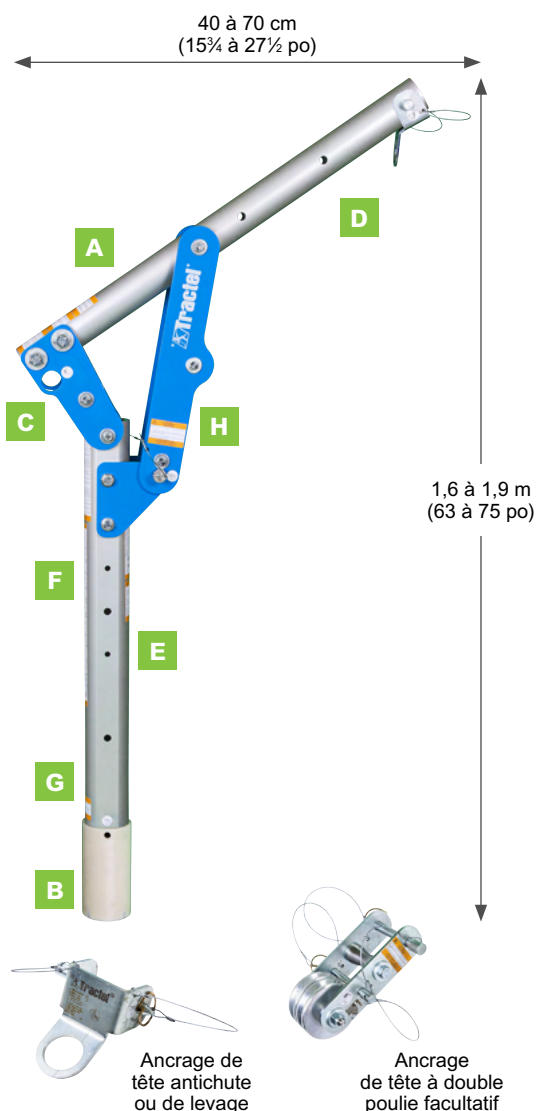
G. MÂT À ROTATION 360° (AVEC SYSTÈME DE BLOCAGE TOUS LES 90°)

- Facilite la manutention pour le levage de charges et le sauvetage des personnes.

H. PLIAGE RAPIDE

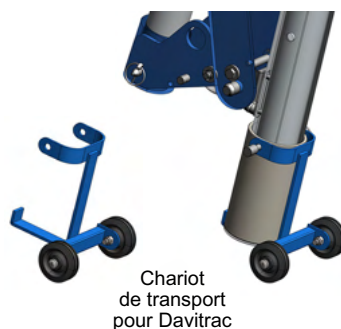
- Permet de plier le Davitrac (facilite le transport).

*Les deux ancrages peuvent être intégrés à l'avant ou à l'arrière du mât.



Accessoires pour le Davitrac

CODE	DESCRIPTION
DT1000	Bras de davier Davitrac
Embases	
T90DAVI-WMA	Embase murale
T90DAVI-CMA	Embase murale déportée
T90DAVI-MFA	Embase au sol
T90DAVI-FFA	Embase encastrée au sol
T90DAVI-CAP	Bouchon de protection pour embase encastrée
T90DAVI-PHB	Embase portable autostabilisatrice
Accessoires	
DTTR1000	Chariot de transport pour Davitrac
DTB1000	Sac de transport pour Davitrac



Chariot de transport pour Davitrac



Sac de transport

solutions avec les produits Tractel^{MD}

Charge de levage maximale : 500 kg (1 100 lb)

Levage de charges et sauvetage

- Treuil
- Ancrage pour treuil
- Treuil manuel Scafor^{MD} et ancrage
- Treuil manuel
- Enrouleur pour la récupération Blocfor^{MD} R
- Stopfor^{MD} B
- Derope^{MD} Up A
- Coulisseau Stopfor^{MD} sur corde d'ancrage
- Appareils d'évacuation d'urgence à descente contrôlée Derope^{MD}
- Tirak^{MD}
- Minifor^{MD}
- Palans à chaîne Tralift^{MD}
- Levage de matériel, sans limitation de hauteur
- Blocfor^{MD} R et ancrage
- Parfaitement adapté pour les opérations de sauvetage

Différentes embases pour des utilisations multiples



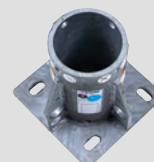
Embase murale*

Embase murale pouvant être fixée sur structure verticale en béton ou en acier.



Embase murale déportée*

Embase murale déportée (avec décalage de 291 mm [11 3/8 po]) pouvant être fixée sur structure verticale en béton ou en acier.



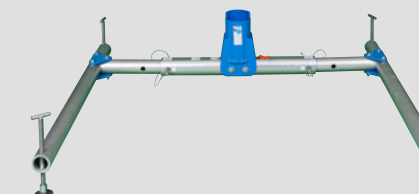
Embase au sol*

Embase de fixation au sol pouvant être fixée sur structure horizontale en béton ou en acier.



Embase au sol encastrée

Embase encastrée pour montage intégré, à fixer dans un support béton. Idéale pour ne pas avoir d'obstacles au sol afin d'éviter les chutes. Livrée avec un bouchon de protection, à utiliser lorsque le Davitrac n'est pas installé sur l'embase.



Embase portable autostabilisatrice

L'embase portable autostabilisatrice est idéale lorsqu'une embase fixe ne peut pas être installée. Solution transportable parfaite pour la protection antichute ainsi que pour le levage de matériaux. Son embase réglable lui permet d'être utilisée pour tout type d'accès restreint standard.

*Embase avec points d'ancrage pour sécuriser simultanément jusqu'à deux personnes de 150 kg (330 lb) chacune.

PORTÉE MONDIALE



AMÉRIQUE DU NORD

CANADA

Tractel Itée
11020, rue Mirabeau
Montréal, QC H1J 2S3, Canada
Téléphone : +1 800 561-3229
Télécopieur : +1 514 493-3342
Courriel : tractel.canada@tractel.com

Tractel Swingstage

1615 Warden Avenue
Toronto, ON M1R 2T3, Canada
Téléphone : +1 800 561-3229
Télécopieur : +1 416 298-0168
Courriel : marketing.swingstage@tractel.com

MEXIQUE

Tractel México S.A. de C.V.
Galileo #20, Oficina 504.
Colonia Polanco
México, D.F. CP. 11560
Téléphone : +52 55 67218719
Télécopieur : +52 55 67218718
Courriel : tractel.mexico@tractel.com

ÉTATS-UNIS

Tractel Inc.
51 Morgan Drive
Norwood, MA 02062, USA
Téléphone : +1 800 421-0246
Télécopieur : +1 781 826-3642
Courriel : tractel.usa-east@tractel.com

168 Mason Way,
Unit B2
City of Industry, CA 91746, USA
Téléphone : +1 800 675-6727
Télécopieur : +1 626 937-6730
Courriel : tractel.usa-west@tractel.com

Safety Products Group

4064 Peavey Road
Chaska, MN 55318, USA
Téléphone : +1 866 933-2935
Courriel : info@safetypg.com

BlueWater L.L.C.

4064 Peavey Road
Chaska, MN 55318, USA
Téléphone : +1 866 579-3965
Courriel : info@bluewater-mfg.com

Fabenco, Inc.

2002 Karbach St.
Houston, Texas 77092, USA
Téléphone : +1 713 686-6620
Télécopieur : +1 713 688-8031
Courriel : info@safetygate.com

EUROPE

ALLEMAGNE

Tractel Greifzug GmbH
Scheidtbachstrasse 19-21
51469 Bergisch Gladbach, Germany
Téléphone : +49 22 02 10 04-0
Télécopieur : +49 22 02 10 04 70
Courriel : info.greifzug@tractel.com

LUXEMBOURG

Tractel Secalt S.A.
Rue de l'Industrie
B.P 1113 - 3895 Foetz, Luxembourg
Téléphone : +352 43 42 42-1
Télécopieur : +352 43 42 42-200
Courriel : secalt@tractel.com

ESPAGNE

Tractel Ibérica S.A.
Carretera del Medio, 265
08907 L'Hospitalet del Llobregat
Barcelona, Spain
Téléphone : +34 93 335 11 00
Télécopieur : +34 93 336 39 16
Courriel : infotib@tractel.com

FRANCE

Tractel S.A.S.
RD 619 Saint-Hilaire-sous-Romilly
BP 38 Romilly-sur-Seine
10102, France
Téléphone : +33 3 25 21 07 00
Télécopieur : +33 3 25 21 07 11
Courriel : info.tsas@tractel.com

IFMS S.A.S.

32, rue du Bois Galon
94120 Fontenay-sous-Bois, France
Téléphone : +33 1 56 29 22 22
Courriel : ifms.tractel@tractel.com

Tractel Solutions S.A.S.

77-79, rue Jules Guesde
69230 Saint-Genis-Laval, France
Téléphone : +33 4 78 50 18 18
Télécopieur : +33 4 72 66 25 41
Courriel : info.tractelsolutions@tractel.com

GRANDE-BRETAGNE

Tractel UK Limited
Old Lane Halfway
Sheffield S20 3GA, United Kingdom
Téléphone : +44 114 248 22 66
Courriel : info@tractel.co.uk

ITALIE

Tractel Italiana SpA
Viale Europa 50
Cologno Monzese (Milano) 20093, Italy
Téléphone : +39 02 254 47 86
Télécopieur : +39 02 254 71 39
Courriel : infoit@tractel.com

PAYS-BAS

Tractel Benelux BV
Paardeweide 38
Breda 4824 EH, Netherlands
Téléphone : +31 76 54 35 135
Télécopieur : +31 76 54 35 136
Courriel : sales.benelux@tractel.com

PORTUGAL

Lusotractel Lda
Bairro Alto Do Outeiro Armazém 1
Trajouce, 2785-653 S. Domingos
de Rana, Portugal
Téléphone : +351 214 459 800
Télécopieur : +351 214 459 809
Courriel : comercial.lusotractel@tractel.com

POLOGNE

Tractel Polska Sp. Zo.o.
ul. Bysławska 82
Warszawa 04-993, Poland
Téléphone : +48 22 616 42 44
Télécopieur : +48 22 616 42 47
Courriel : tractel.polska@tractel.com

PAYS SCANDINAVES

Tractel Nordics (Scanclimber Oy)
Turkkirata 26
FI - 33960
Pirkkala, Finland
Téléphone : +358 10 680 7000
Télécopieur : +358 10 680 7033
Courriel : tractel@scanclimber.com

RUSSIE

Tractel Russia O.O.O.
Olympiysky Prospect 38, Office 411
Mytishchi, Moscow Region
141006, Russia
Téléphone : +7 495 989 5135
Courriel : info.russia@tractel.com

ASIE

CHINE

Shanghai Tractel Mechanical Equip. Tech. Co. Ltd.
2nd floor, Block 1, 3500 Xiupu road,
Kangqiao, Pudong,
Shanghai, People's Republic of China
Téléphone : +86 21 6322 5570
Télécopieur : +86 21 5353 0982

SINGAPOUR

Tractel Singapore Pte Ltd.
50 Woodlands Industrial Park E7
Singapore 757824
Téléphone : +65 6757 3113
Télécopieur : +65 6757 3003
Courriel : enquiry@tractelsingapore.com

INDE

Secalt India Pvt Ltd.
412/A, 4th Floor, C-Wing,
Kailash Business Park, Veer Savarkar Road,
Parkside, Vikhroli West,
Mumbai 400079, India
Téléphone : +91 22 25175470/71/72
Courriel : info@secalt-india.com

TURQUIE

Knot Yapı ve İş Güvenliği San. Tic. A.Ş.
Cevizli Mh. Tugay Yolu CD.
Nuvo Dragos Sitesi
A/120 Kat.11 Maltepe
34846 Istanbul, Turkey
Téléphone : +90 216 377 13 13
Télécopieur : +90 216 377 54 44
Courriel : info@knot.com.tr

ÉMIRATS ARABES UNIS

Tractel Secalt SA Dubai Branch
Office 1404, Prime Tower Business Bay
PB 25768 Dubai, United Arab Emirates
Téléphone : +971 4 343 0703
Courriel : tractel.me@tractel.com

TOUT AUTRE PAYS

Tractel S.A.S.

RD 619 Saint-Hilaire-sous-Romilly
BP 38 Romilly-sur-Seine
10102 France
Téléphone : +33 3 25 21 07 00
Télécopieur : +33 3 25 21 07 11
Courriel : info.tsas@tractel.com

